

DESMONTADORAS - EQUILIBRADORAS



GT885N

DESMONTADORA AUTOMÁTICA 2V CON INFLADO TUBELESS



Brazo de ayuda AL320 (opcional).



Garras de moto



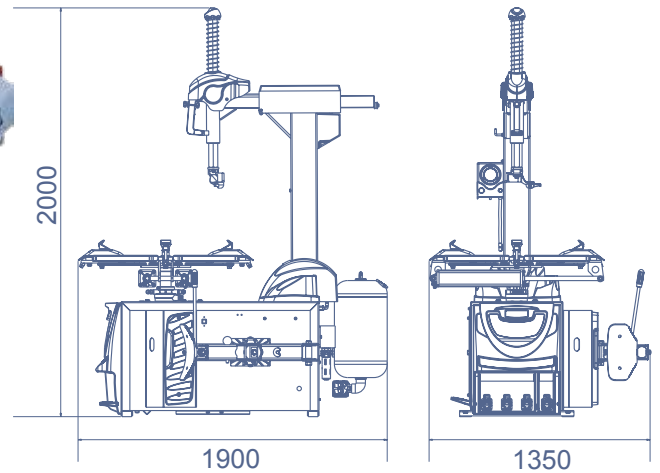
Plato giratorio de 4 centradores automáticos condos cilindros neumáticos; con cubierta protectora.



Brazo especial ajustable para ruedas de grandes dimensiones.



Tanque distribuidor fabricado en aleación de aluminio, con fuerza de destalonado de 2.500 Kg..



CARACTERÍSTICAS TÉCNICAS

- * Barra desmontadora hexagonal de 41 mm, fabricada en material especial garantizado de por vida y con utilidad en todo tipo de neumáticos.
- * Plato de montaje y desmontaje con dos cilindros neumáticos y dimensiones de cogida de 13 - 24"
- * Protecciones de plástico insertadas en la uña de montaje para protección de llantas de aluminio.
- * Pedales ergonómicos y reforzados.
- * Sistema de inflado Tubeless incorporado.
- * Tanque distribuidor fabricado en aleación de aluminio y vástago en acero inoxidable.
- * Motor 2 velocidades
- * Diseñada en Europa, CE

ESPECIFICACIONES TÉCNICAS

Modelo	GT885N
Diámetro de llanta (Rim diameter)	10-20"
Pinza en el interior (inside clamp)	13-24"
Anchura max. de rueda (max wheel diameter)	1120mm
Anchura de rueda (wheel width)	3-13"
Presion de trabajo (working pressure)	8-10bar
Rpm	6.5rpm
Voltaje motor (voltaje)	110v/220v/380v
Motor (Power)	0.75-1.1kw
Nivel sonoro (Noise)	<70db
Dimensiones (packing Dimesion)	1400*910*1010mm
Peso (net weight/ gross weight)	246/285kg