

DESMONTADORAS - EQUILIBRADORAS



LC588S

DESMONTADORA VEHÍCULO INDUSTRIAL



Caja de engranajes de alta resistencia y bajo nivel sonoro.



Bomba hidráulica marca internacional.



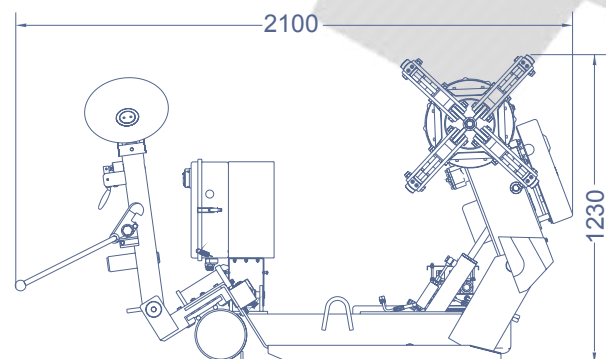
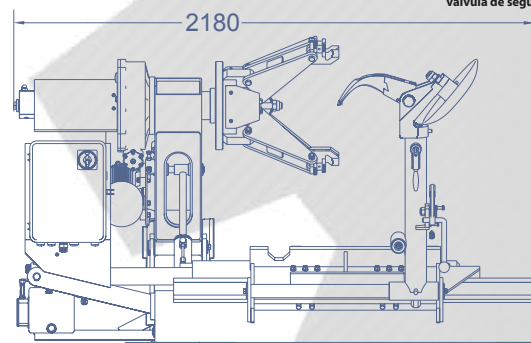
Manómetro presión hidráulica.



Cilindro hidráulico equipado con válvula de seguridad anti retorno.

CARACTERÍSTICAS TÉCNICAS

- * Desmontadora de ruedas electrohidráulica para ruedas de camión y bus, con diámetro de llanta comprendido entre 14"y 26".
- * Dotado de motor principal hidráulico
- * Brazo porta-útil con movimiento giratorio
- * Consola de control ergonómica.
- * Diseñada para un uso profesional e intensivo.
- * Diseñada conforme norma CE.



ESPECIFICACIONES TECNICAS

Modelo	LC588S
Diámetro de llanta	14-26"
Anchura máx. rueda	1100 mm
Diámetro máx. de rueda	1600 mm
Motor hidráulico	130/150bar
Voltaje motor	1.5kw 380V/3ph 50 Hz
Nivel sonoro	<75db
Dimensiones	2100*1650*930mm
Peso	561 Kg