

DESMONTADORAS - EQUILBRADORAS

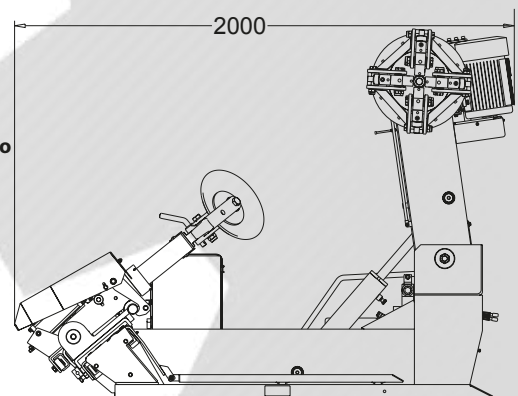


LC590 DESMONTADORA VEHÍCULO INDUSTRIAL



CARACTERÍSTICAS TÉCNICAS

- * Desmontadora de ruedas electrohidráulica para ruedas de camión, bus, tractor
- * maquinaria de movimiento de tierras, con diámetro de llanta comprendido entre 14" y 46" y con extensiones de 14" a 56"
- * Dotado de motor principal de doble velocidad
- * Brazo porta-útil con movimiento giratorio automático y accionado mediante sistema hidráulico
- * Consola de control ergonómica
- * Diseñada para uso profesional e intensivo
- * Diseñada conforme norma CE



ESPECIFICACIONES TÉCNICAS

Modelo	LC590
Diámetro de llanta	14"-46"
Diámetro de llanta con accesorio incluido	14"-56"
Anchura max. rueda	1100 mm
Diámetro máx. de rueda	2200 mm
Motor hidráulico	130/150bar
Voltaje motor	1.5kw 380V/3ph 50Hz
Motor 2 velocidades	2.4/3.0Kw/3ph 50Hz
Nivel sonoro	<75db
Dimensiones	2280*2070*1070mm
Peso	1252kg

