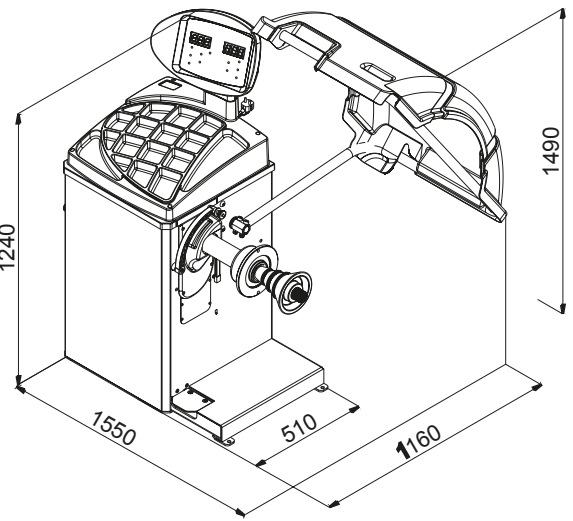


DESMONTADORAS - EQUILBRADORAS



CB66 EQUILBRADORA DIGITAL



OPCIONAL
Adaptador Universal.

CARACTERÍSTICAS TÉCNICAS

- * Equilibradora para ruedas de 1-28"
- * Tecnología de software italiana; actualizable mediante puerto USB estándar.
- * Función de medición dinámica y estática
- * Toma de medidas: 5 programas ALU y 2 para ALU S
- * Función de Auto calibración y plomo oculto
- * Eje reforzado Ø 40 mm.
- * Pantalla LED display.
- * Incorpora función de ahorro de energía en el caso de no funcionamiento
- * Enganche de cierre rápido con 4 conos que abarca furgoneta, todoterreno y furgón.
- * Eje especial de 300mm para llantas de ancho especial

ESPECIFICACIONES TÉCNICAS

| Modelo | CB66 |
|-------------------------------------|----------------|
| Diámetro de llanta | 1-28" |
| Ancho de llanta | 1.5-20" |
| Diámetro máx. de rueda | 1100 mm |
| Velocidad de rotación | 140 rpm. |
| Voltaje | 230V 1ph |
| Motor | 90kw |
| Tiempo de equilibrado aprox.(20 kg) | 7seg. |
| Precisión de equilibrado | +1g |
| Peso Max. de rueda | 70 kg. |
| Dimensiones | 990*760*1145mm |
| Peso | 126/164 kgr |



Tecnología de software italiana.



Eje reforzado Ø 40 mm y largo especial para llantas de grandes dimensiones.



Función de ahorro de energía en el caso de no funcionamiento.



kit adaptador de motocicleta opcional.