

DESMONTADORAS - EQUILIBRADORAS

TECO 55A

DESMONTADORA DE NEUMÁTICOS
ELECTROHIDRÁULICA PARA CAMIONES



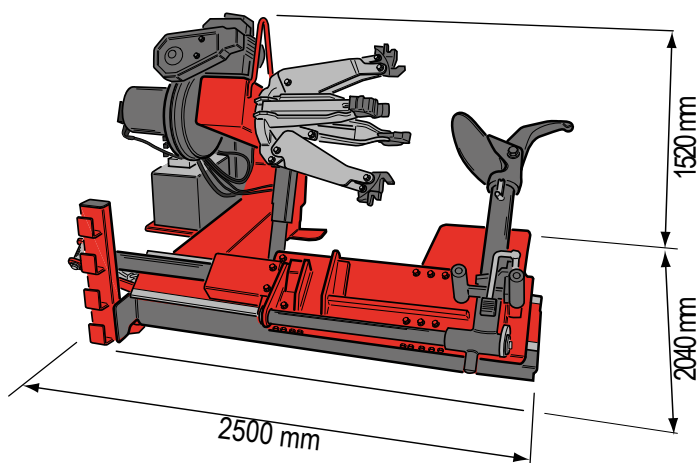
Fabricación 100% italiana



Esencial, eficaz y concreto como solo la experiencia Teco puede ofrecer.
Altas prestaciones para cualquier exigencia laboral.

DESMONTADORA DE NEUMÁTICOS ELECTROHIDRÁULICA SOLIDA, COMPACTA Y FIABLE para neumáticos de camiones, autobuses, tractores y vehículos de movimiento de tierra, con llantas de canal o de anillo elástico y para neumáticos con o sin cámara de aire.

PESO MÁQUINA 782 kg



| DATOS TÉCNICOS | TECO 55A |
|---|--------------------------|
| ANCHURA MÁX. RUEDA | 1065 mm |
| DIÁMETRO MÁX. RUEDA | 2300 mm |
| CAPACIDAD DE BLOQUEO (56" con prolongaciones) | 14" ÷ 46" |
| Ø MÍNIMO ORIFICIO CENTRAL DE RUEDA | 100 mm |
| MOTOR CENTRALITA HIDRÁULICA | 1,5 kW |
| MOTORREDUCTOR DE DOS VELOCIDADES | 1,3 ÷ 1,8 kW |
| CAPACIDAD CILINDRO ELEVACIÓN RUEDA | 1600 kg |
| PESO MÁXIMO DE LA RUEDA | 1000 kg |
| PAR MAX. SUMINISTRADO | 4000 Nm |
| FUERZA DESTALONADOR | 27000 N |
| TENSIÓN | 230/400V - 3Ph - 50/60Hz |
| PESO MÁQUINA | 782 kg |

DESMONTADORAS - EQUILIBRADORAS

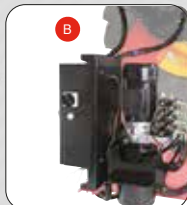


Fabricación 100% italiana



MANIPULADOR:

Manipulador intuitivo con mandos ergonómicos. Novedades el pulsado para la parada inmediata de todos los movimientos y el kit radio (a pedido).



CENTRALITA:

Nueva centralita electrohidráulica para un sistema de altas prestaciones y vanguardia.



AUTOCENTRANTE:

Nuevo mandril autocentrante con rotación y antihoraria de dos velocidades.



GRUPO HERRAMIENTAS:

Carro de herramientas con doble estación de trabajo para acciones rápidas y precisas. El Brazo herramientas es nuevo. El carro es accionado por un cilindro hidráulico.

Peso rueda de hasta 1000 kg



1000 kg



1 Garras de acero de alta resistencia, con aplicaciones de plástico de espesores diferentes para bloquear cualquier tipo de llanta de manera segura y sin dañarla.

2 Prolongaciones para bloquear llantas de hasta 56" (a pedido)

3 Garras especiales para llantas de aleación con aplicaciones de plástico (a pedido). Nuevo mandril autocentrante con rotación y antihoraria de dos velocidades.

ACCESORIOS SUMINISTRADOS



ACCESORIOS RECOMENDADOS



ACCESORIOS OPCIONALES

1_ PCL - Adaptador de bloqueo de llantas de aleación

2_ 801227195 PAR

Pinza para llantas de aleación

3_ 0-12100701 PBP120

Prensatón neumático

4_ 801262417

Mordaza de plástico para llantas de aluminio

5_ 8-12120025

Kit radio POWER-SGP